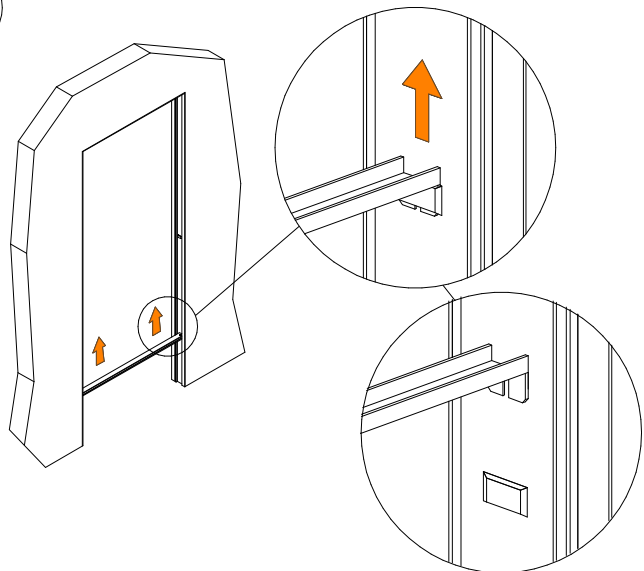
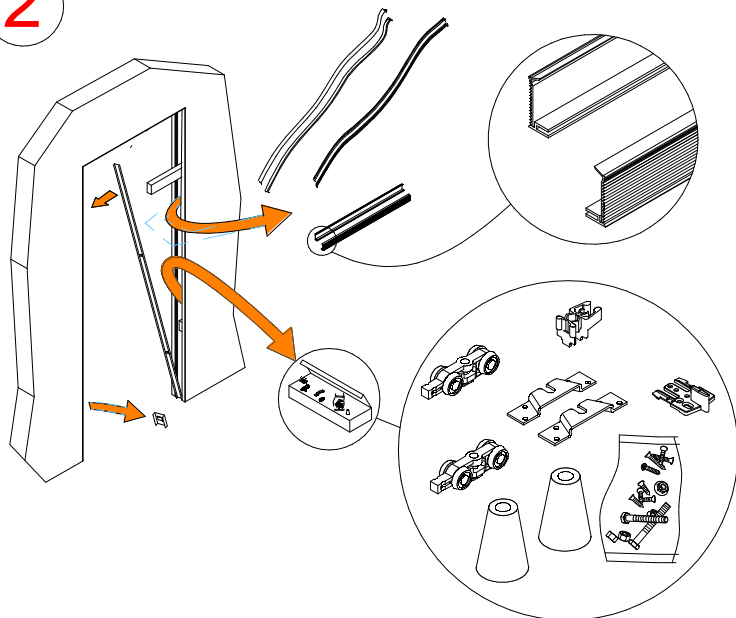


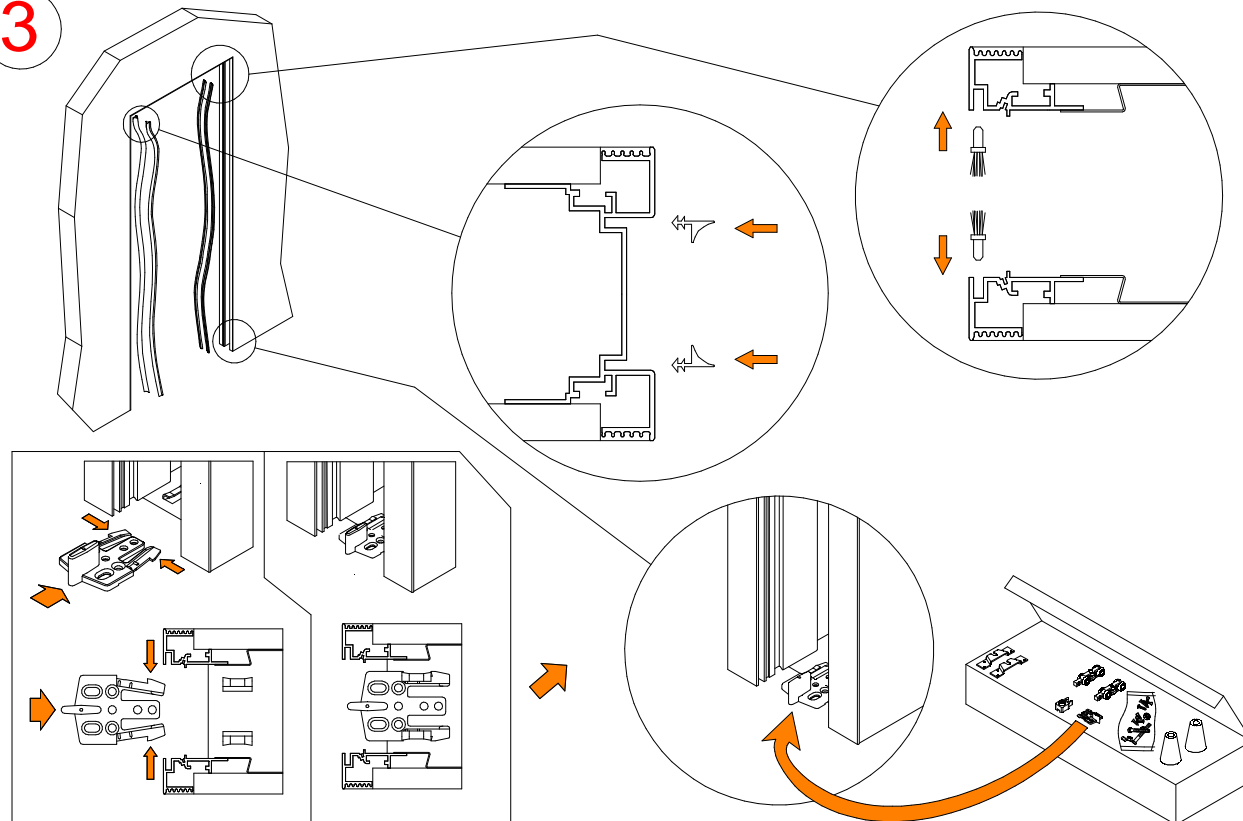
1



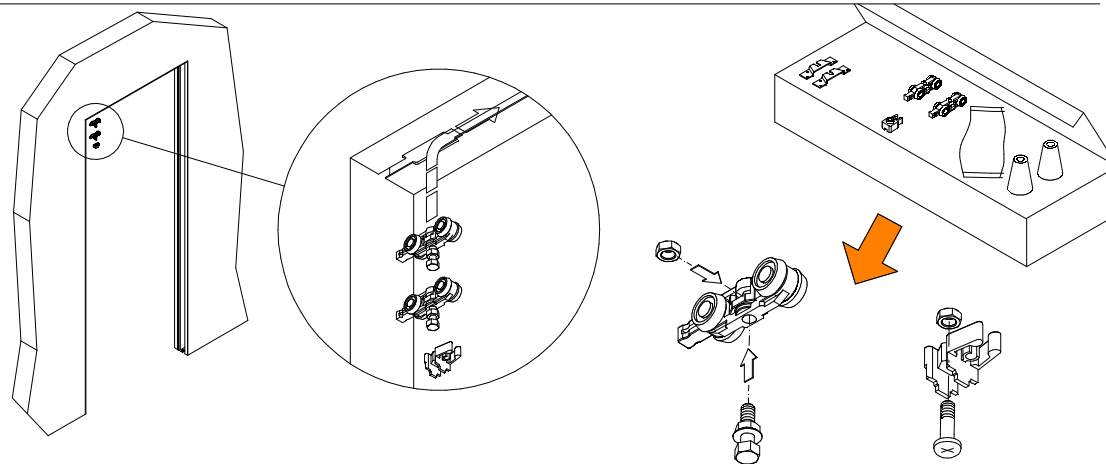
2



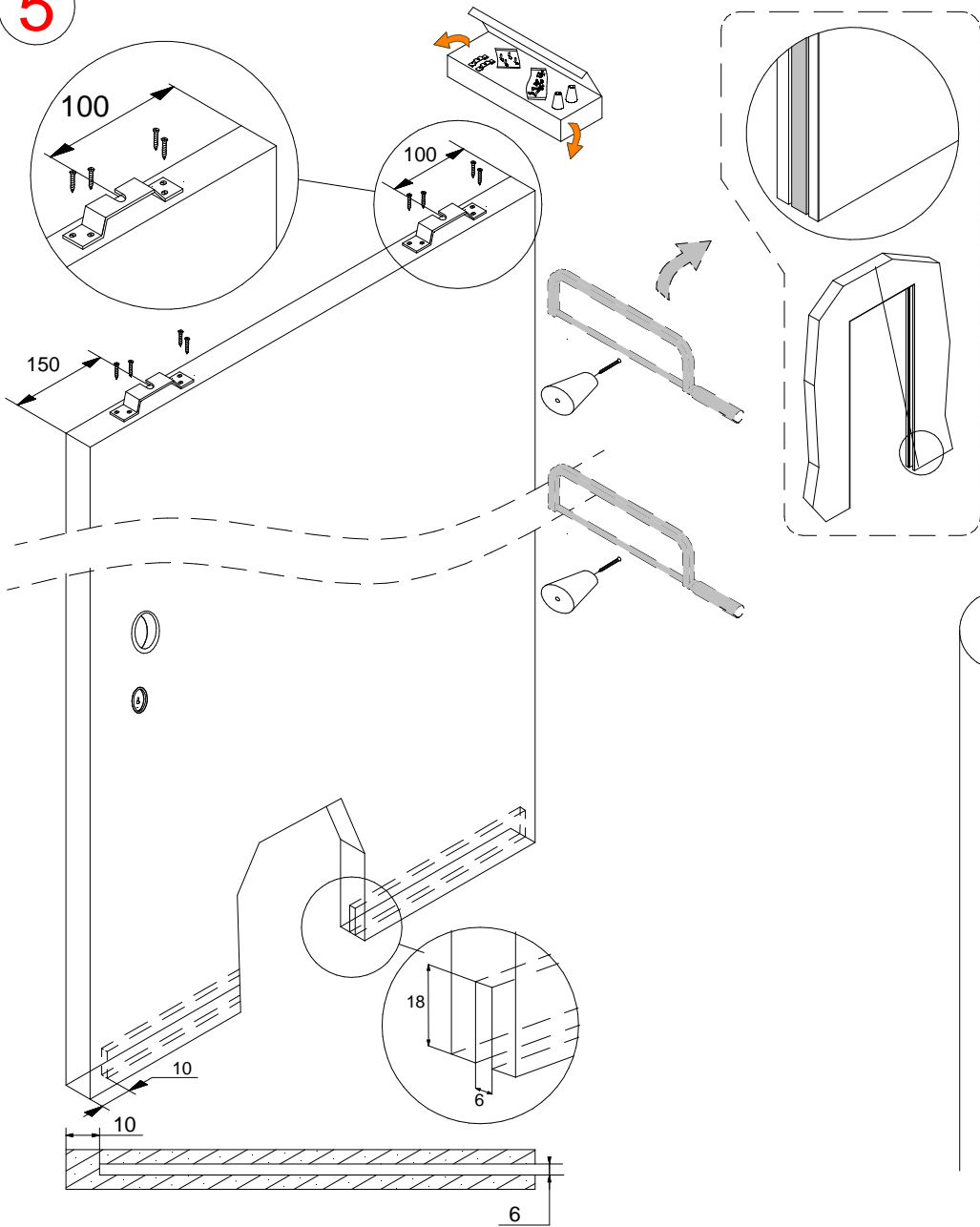
3



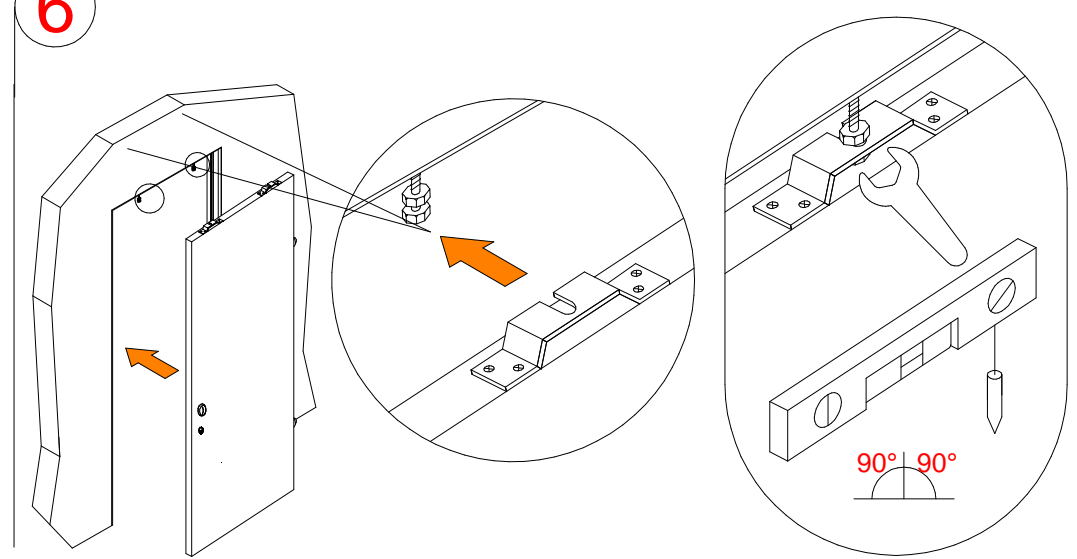
4



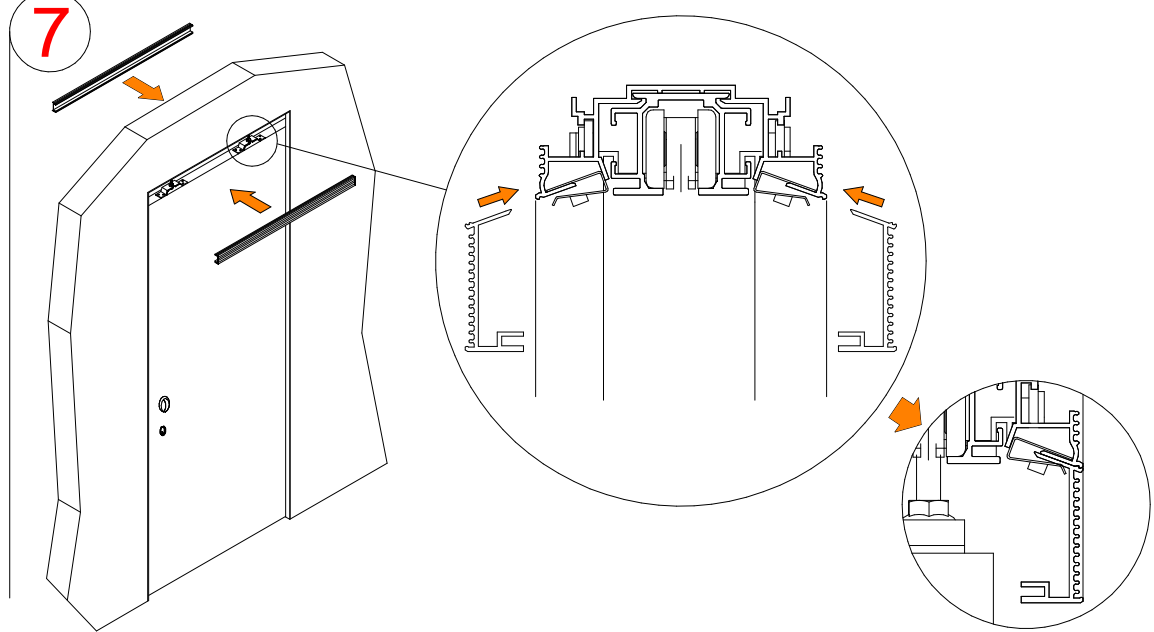
5



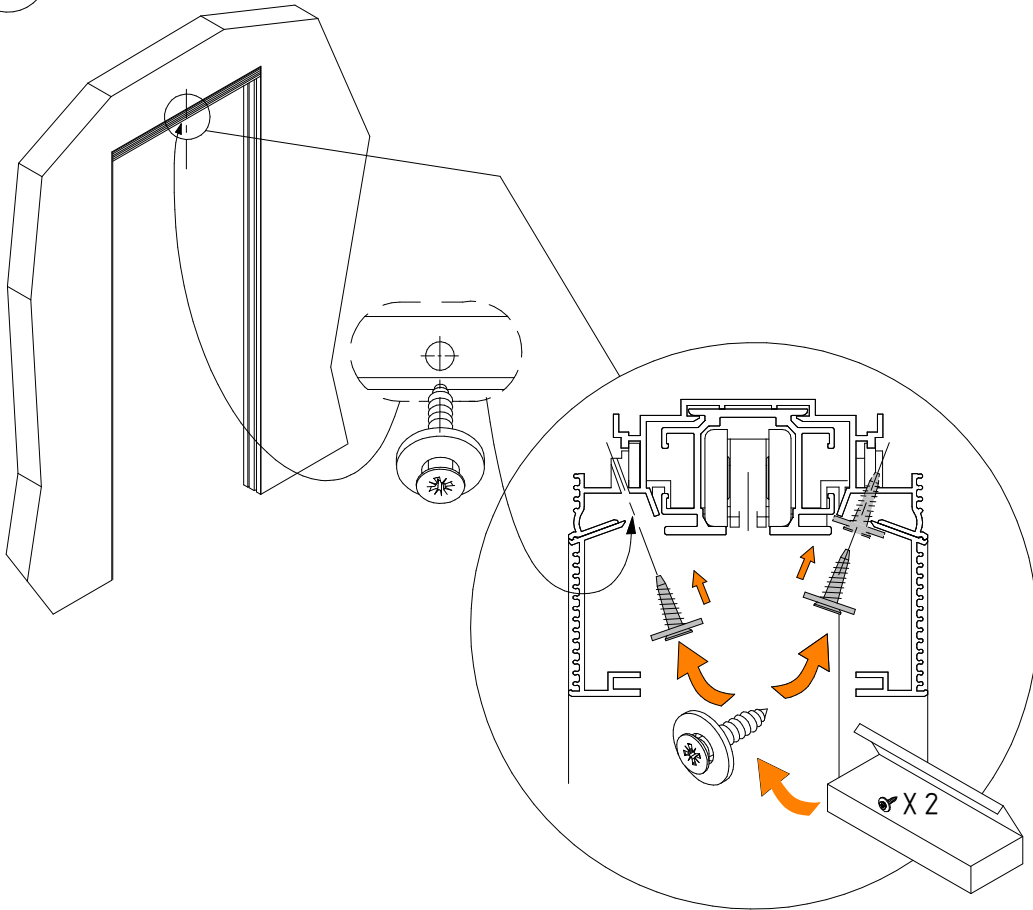
6



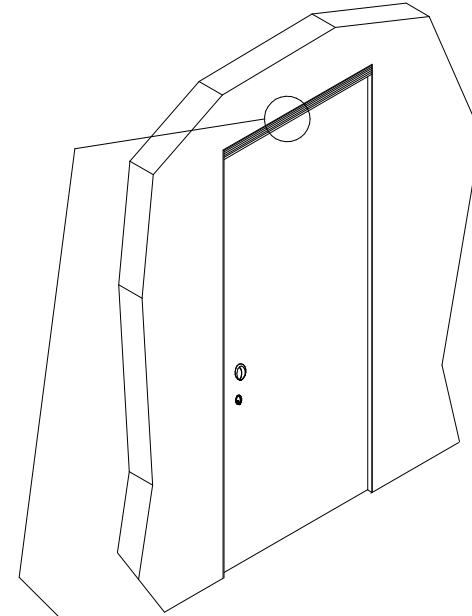
7



8



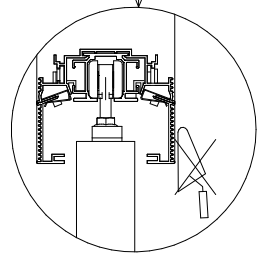
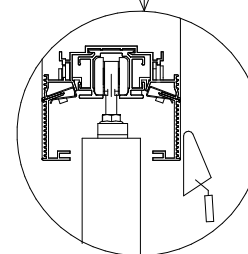
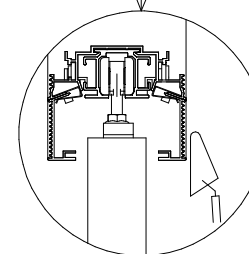
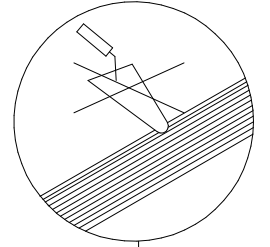
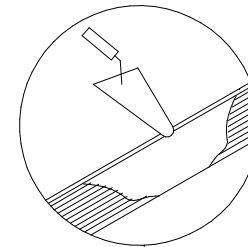
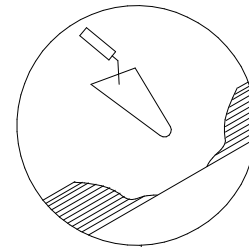
9



sol. A

sol. B

sol. C



 **Simoncini**  
rappresentanze

SIMONCINI RAPPRESENTANZE s.a.s.  
viale della Repubblica, 28  
20010 CORNAREDO (MI) Italy  
T +39 02 935 660 88 / 02 935 606 33  
F +39 02 936 39 40  
ufficiovendite@sr3.it  
[www.sr3.it](http://www.sr3.it)